

# Podstawy budowy, regulacji rozplywu i monitoringu sieci odmetanowania

## Basic principles of design and monitoring of the methane drainage network



*Prof. dr hab. inż. Waclaw Dziurzyński\**



*Dr inż. Andrzej Krach\**



*Dr Teresa Palka\**



*Dr hab. inż. Jerzy Krawczyk\**



*Prof. dr hab. inż. Stanislaw Wasilewski\**

**Treść:** W artykule przedstawiono podstawy funkcjonowania monitoringu sieci odmetanowania. Ocenia się, że wprowadzenie do praktyki monitoringu i regulacji pozwoli na poprawę efektywności ujęcia metanu. Omówiono podstawy teoretyczne regulacji przepływu mieszaniny metanu i powietrza w rurociągu odmetanowania oraz przedstawiono koncepcję automatycznej regulacji przepływu w sieci rurociągu odmetanowania. Przyjęto, że zastosowanie metod numerycznych i programu komputerowego *VentOdmnet* do wyznaczania stanu sieci odmetanowania w połączeniu z obliczeniami programem *VentGraph* modelującym rozplyw powietrza w sieci wentylacyjnej rejonu umożliwia badanie wzajemnego wpływu tych dwóch sieci, w tym obliczanie rozplywu gazu w rurociągu odmetanowania i regulacji rozplywu. Przedstawiono przykład obliczeń na opracowanym modelu numerycznym wykonanej regulacji rozplywu metanu w sieci rurociągu odmetanowania kopalni „Z”. Wyniki obliczeń przedstawiono w postaci graficznej, korzystając ze schematu połączeń rurociągu odmetanowania.

**Abstract:** This paper briefly outlines the operating principles of monitoring of the methane drainage network. The introduction of methane flow control and monitoring to the mining practice is expected to help improve the efficiency of methane recovery. Theoretical background of the regulation of the flow in the methane drainage network and a concept of automatic flow control of the drainage system are presented. It is assumed that the application of specific numerical procedures and co-operation of the computer program *VentOdmnet*, which is modelling operation of the methane drainage network, with the *VentGraph* program for modelling the airflow in ventilation network in the area, should allow for the interactions between those two networks to be reliably tested, including calculation and control of the methane drainage flows. Regulation of the drainage system at the colliery Zofiówka is presented as an example. Calculation data have been displayed graphically by use of the schematic diagram of methane control pipeline connections.

\* Instytut Mechaniki Górotworu Polskiej Akademii Nauk

**Słowa kluczowe:***odmetanowanie, monitoring, obliczenia rozpyływu, regulacja***Key words:***methane drainage, monitoring, flow calculations, flow control***1. Wprowadzenie**

Głównym celem odmetanowania jest poprawa stanu bezpieczeństwa w wyrobiskach podziemnych oraz stworzenie możliwości intensyfikacji produkcji węgla. Ponieważ warunki górnicze są zmienne, stąd skład i ilość ujmowanego gazu się zmienia [4, 5, 6]. Warunkiem efektywnego wykorzystania gazu jest stała wartość opałowa oraz skład chemiczny, ponadto utrzymanie wielkości dostaw gazu na ustalonym poziomie. Stabilność parametrów gazu uzyskanego z odmetanowania jako paliwa, jest nadrzędnym celem sterowania siecią odmetanowania. Wymaga to ciągłego automatycznego monitorowania stanu sieci, tj. parametrów pracy urządzeń (sprężarek i zasuw) oraz strumienia objętości powietrza i stężenia metanu w rurociągach. Dodatkowym elementem jest możliwość zdalnego oddziaływania na urządzenia regulacyjne zarówno w stacji odmetanowania na powierzchni, jak również pod ziemią.

Idea systemu monitorowania i regulacji obejmuje następujące zagadnienia:

- pomiar parametrów medium w wybranych punktach sieci rurociągów odmetanowania odbywa się automatycznie i jest rejestrowany w systemie akwizycji danych.
- monitorowanie odmetanowania w oparciu o automatyczne pomiary obejmuje:
  - wyznaczenie udziału objętościowego lub masowego metanu,
  - wyznaczenie strumienia objętości lub masy gazu w rurociągu odmetanowania.
- pomiar parametrów pracy sprężarek,
- automatyczna kontrola stanu zasuw.

Automatyczne monitorowanie stanu sieci i parametrów gazu w rurociągach jest podstawą regulacji i stabilizacji parametrów gazu na wymaganym poziomie.

Podstawowym celem wykonywania pomiarów w sieci odmetanowania jest kontrola stężenia metanu w ujmowanej mieszaninie metanowo-powietrznej oraz regulacja depresji w poszczególnych rejonach i w miejscach ujęcia gazu. Wykonanie systemu monitoringu dołowej sieci odmetanowania umożliwiłoby ciągłą kontrolę parametrów gazu w niewrażliwych punktach sieci. Umożliwiłoby dokładne poznanie zależności stężenia metanu w strumieniu powietrza z zewnątrz tam izolacyjnych oraz z wyrobisk eksploatacyjnych i stężenia metanu w powietrzu w zależności od wahań ciśnienia barometrycznego.

W polskich kopalniach węgla kamiennego istnieje już system monitoringu rejestrujący na bieżąco parametry wentylacyjne oraz pracę urządzeń wydobywczych. Włączenie do niego systemu monitoringu sieci odmetanowania pozwoliłoby na szczegółowe badanie korelacji zachodzącej pomiędzy zmianami w sieci wentylacyjnej i w sieci odmetanowania w odniesieniu do wielkości wydobywania, czy nawet ruchu urządzeń wydobywczych. W wyniku stosowanej analizy możliwe byłoby określenie niewrażliwych miejsc w wyrobiskach kopalni, w których zabudowane zostałyby urządzenia regulacyjne. W rezultacie rozwiązanie takie umożliwiłoby ciągłą obserwację i analizę parametrów ujmowanego gazu w najistotniejszych odcinkach sieci rurociągów z możliwością korygowania parametrów odmetanowania. Rozwiązanie takie miałyby znaczący wpływ na efektywne ujęcie metanu oraz poprawę bezpieczeństwa eksploatacji węgla.

Zabudowa urządzeń regulacyjnych włączonych w sieć monitoringu umożliwiłaby ponadto szybką reakcję na awarię sieci (np. rozszczelnienie rurociągu, niedrożność rurociągu na skutek jego zawodnienia), ponadto umożliwiłoby bieżącą regulację rozpyływu gazu w sieci.

Monitoring sieci odmetanowania ma duże znaczenie z uwagi, że obecnie ponad 80 % metanu z odmetanowania wykorzystywane jest gospodarczo. Zdarza się, że z jednej stacji odmetanowania gaz przesyłany jest do kilku odbiorców. W celu prawidłowego rozliczenia sprzedaży istotne znaczenie ma ciągły pomiar jakości oraz ilości przesyłanego gazu i jego archiwizacja. Natomiast automatyczna regulacja rozpyływu pozwala na optymalizację wykorzystania ujętego metanu.

W publikacji przedstawiono możliwości zastosowania modelowania numerycznego do systemu odmetanowania, które pozwala na kompleksowe podejście do zagadnienia określania metanowo-wentylacyjnych charakterystyk rejonów kopalni, a tym samym pozwala przedstawić wymagania dotyczące monitoringu systemu odmetanowania. Zastosowanie programu komputerowego *VentOdmnet* do wyznaczenia stanu sieci odmetanowania w połączeniu z obliczeniami programem *VentGraph* modelującym rozpyływ powietrza w sieci wentylacyjnej rejonu umożliwia badanie wzajemnego wpływu tych dwóch sieci na siebie poprzez wyznaczenie ciśnień barometrycznych w wyrobiskach, gdzie wykonane są otwory drenażowe.

**2. Podstawy teoretyczne regulacji przepływu medium w rurociągu odmetanowania**

Skuteczna regulacja tak złożonego obiektu, jakim jest system odmetanowania wymaga rozpoznania zjawisk przepływowych w złożonej strukturze otworów drenażowych i rurociągów tworzących system odmetanowania. Zastosowanie zaawansowanych narzędzi, wśród których na czoło wysuwają się metody symulacji komputerowej, wnoszą istotne elementy poznawcze. Dla opracowanego programu *VentOdmnet* [3] przyjęto matematyczny model obiektu złożonego z:

- otworów drenażowych,
- rurociągów odmetanowania,
- ssawy,
- elementów dla regulacji rozpyływu – zasuw.

Korzystając z przedstawionych w monografii [6] równań, opracowano komputerowy program *VentOdmnet*, który pozwala na wyznaczenie rozpyływu ujętego metanu i prowadzenia regulacji rozpyływu w sieci rurociągów odmetanowania. Rozważania teoretyczne prowadzące do opracowania modelu matematycznego przepływu mieszaniny metanu i powietrza w systemie odmetanowania umożliwią obliczanie rozpyływu, ustalenie możliwości i zakresu regulacji oraz stworzenie podstaw racjonalnego rozmieszczenia zasuw regulacyjnych dla uzyskania większej skuteczności odmetanowania [2].

Na wielkość strumienia metanu z otworów drenażowych mają wpływ parametry górotworu w otoczeniu otworów drenażowych, takie jak: porowatość i przepuszczalność oraz parametry gazowe związane z metanem zawartym w jednostce objętości złoża węglowego i piaszczystego. Ponadto, ilość gazu ujmowana z otworów drenażowych zależy od wartości podciśnienia doprowadzonego do otworów, jak również od szczelności zacementowania rury osadowej. Szczelinowatość

górotworu w otoczeniu tej rury wpływa na wartość stężenia metanu w strumieniu odsysanego gazu. Z kolei wielkość podciśnienia, wyznaczana względem ciśnienia w wyrobisku zależy od rozkładu ciśnień w sieci wentylacyjnej kopalni i od rozkładu ciśnień w sieci odmetanowania. Porowatość i przepuszczalność górotworu nie są wielkościami stałymi i zmieniają się w zależności od zasięgu strefy odprężenia, oraz obszarów po dokonanej eksploatacji. Z postępem robót eksploatacyjnych związana jest także intensywność wydzielania się metanu do wyrobisk. Jak z tego wynika, ilość gazu i stężenie metanu w gazie odprowadzanym z rejonu siecią odmetanowania zależą również od rozkładu ciśnień powietrza w sieci wentylacyjnej kopalni. Ilość metanu odprowadzana siecią wentylacyjną zależy od udziału metanu ujętego odmetanowaniem w całkowitym bilansie metanowym rejonu. Wzajemne powiązanie sieci wentylacyjnej i sieci odmetanowania oraz skomplikowane zależności opisujące dopływ metanu do otworów drenażowych oraz przepływ mieszaniny metanowo-powietrznej w sieci odmetanowania i w sieci wentylacyjnej powoduje, że opracowanie charakterystyki metanowo-wentylacyjnej dla rejonu eksploatacyjnego wymaga zastosowania metod numerycznych. Zastosowanie modelowania numerycznego do systemu odmetanowania umożliwia kompleksowe podejście do zagadnienia określania metanowo-wentylacyjnych charakterystyk rejonów wentylacyjnych kopalni, a tym samym określa wymagania dotyczące zakresu monitoringu systemu odmetanowania.

### 3. Automatyczna regulacja w sieci odmetanowania - koncepcja

Celem działania automatycznego sterowania siecią odmetanowania jest bezpieczne odprowadzenie możliwie dużej ilości metanu ze złoża objętego drenażem, przesłania go siecią rurociągów do stacji odmetanowania na powierzchnię oraz jego gospodarcze wykorzystanie przez odbiorcę. W celu zapewnienia wysokiej efektywności odmetanowania konieczne jest prowadzenie regulacji depresji w strefie górotworu objętej drenażem, w której następuje wydzielanie metanu, w zależności od wielkości wypływu i stopnia szczelności górotworu.

Niezależnie od przyjętego sposobu odmetanowania, metan z pokładów jest odprowadzany za pomocą wykonanych otworów drenażowych. Metan ze starych zrobów poeksploatacyjnych odprowadzany jest ujęciami wykonanymi z za tam izolacyjnych o konstrukcji przeciwybuchowej. Zgodnie z przepisami wykonawczymi do Rozporządzenia Ministra Gospodarki z dnia 28 czerwca 2001 r. w sprawie bezpieczeństwa i higieny pracy prowadzenia ruchu oraz specjalistycznego zabezpieczenia przeciwpożarowego w podziemnych zakładach górniczych, § 293 ÷ § 308:

- Każdy otwór drenażowy musi być wyposażony w głowicę odcinającą umożliwiającą ręczne odcięcie wypływu gazu.
- Każdy eksploatowany otwór drenażowy lub grupa otworów wykonana z tego samego stanowiska wiertniczego musi być wyposażona w odwadniacz oraz umożliwić pomiar składu chemicznego gazu, natężenie wypływu gazu, a także jego ciśnienie.

Koncepcja automatycznej regulacji sieci odmetanowania zakłada, że wszystkie niezbędne parametry są monitorowane automatycznie w systemie monitorowania w wyrobiskach podziemnych. Sieć odmetanowania wyposażona będzie w zdalnie sterowane zasuwy odcinające w celu stworzenia możliwości okresowego wyłączenia z odmetanowania fragmentu sieci, w którym z jakichś powodów wystąpiło obniżenie stężenia metanu poniżej 30 % CH<sub>4</sub>.

- Zasuwy rozmieszcza się w następujących punktach sieci:
- w miejscach łączenia rurociągów zbiorczych z chodników ścianowych,
  - na wejściach rurociągów pokładowych do kolektorów zbiorczych oraz na wejściach do kolektorów głównych,
  - na kolektorach w odstępach nie mniejszych niż 1000 m.

W rurociągach odmetanowania powinno panować ciśnienie niższe od atmosferycznego (depresja) stąd przy regulacji przepływów w jakimkolwiek odcinku gazociągu nie może powstać ciśnienie wyższe niż atmosferyczne. W związku z tym należy systematycznie sprawdzać stan napełnienia odwadniaczy i ewentualnie opróżniać je, gdyż gromadząca się woda zwiększa lokalne opory przepływu w sieci odmetanowania. Obecność wody w gazociągu sygnalizowana jest podczas automatycznych pomiarów ciśnienia widocznym pulsowaniem jego wartości.

Podczas normalnej pracy instalacji odmetanowania zasuwy odcinające zlokalizowane na odcinkach sieci, w których odbywa się niezakłócony proces odmetanowania – powinny być otwarte. Wyjątek stanowią tylko te zasuwy, które zamykają fragmenty sieci wyłączone okresowo lub na stałe z pracy z powodów niewłaściwych parametrów ujmowanego gazu lub z przyczyn awaryjnych. W czasie postoju instalacji odmetanowania spowodowanego planowym lub awaryjnym wyłączeniem stacji odmetanowania wszystkie zasuwy odcinające na sieci odmetanowania powinny być w pozycji otwartej. Kontrolą poprawności przebiegu procesu odmetanowania w systemie monitorowania są objęte przede wszystkim ciśnienie w rurociągu doprowadzającym gaz do stacji (przed przerywaczami płomieni) oraz stężenie metanu w gazie, które powinny być utrzymywane na stałym poziomie.

Zadaniem powierzchniowych stacji odmetanowania jest transport gazu z sieci odmetanowania i wytwarzanie odpowiednio wysokiej różnicy ciśnień w sieci w stosunku do otoczenia (depresji). Podstawowymi urządzeniami powierzchniowej stacji odmetanowania są agregaty zasysająco-sprężające, które składają się ze sprężarki, chłodnicy i separatora. W systemie automatycznego sterowania przewiduje się regulację napędów agregatów sprężarkowych celem uzyskania stabilnych parametrów gazu w rurociągach. Gaz zassany z sieci odmetanowania przez sprężarkę ulega sprężeniu i następnie po schłodzeniu go do temperatury zbliżonej do otoczenia i odseparowaniu wykroplonej wody w separatorze kierowany jest do kolektora przesyłowego i do odbiorcy lub do układu zrzutowego, który może stanowić pochodnia. Na wszystkich rurociągach doprowadzających gaz z wyrobisk podziemnych kopalni oraz na rurociągach prowadzących do odbiorcy oraz na wszystkich rurociągach prowadzących gaz z agregatów zasysająco-tłoczących do układów zrzutowych muszą być zainstalowane przerywacze płomieni.

Ważnym zagadnieniem w procesie odmetanowania, związanym z ekonomicznym wykorzystaniem ujmowanego metanu, jest zapewnienie stałości parametrów mieszaniny metanowo-powietrznej. Mieszanina wypływająca z wiązki otworów drenażowych charakteryzuje się zmiennością strumienia masy i udziału masowego metanu. Przyjęte w stanowianym podstawie programu komputerowego *VentOdmet* modelu matematycznym parametry przepływu takie jak udział masowy metanu, strumień masy mieszaniny i strumień masy metanu zależą od ciśnienia gazu w górotworze  $p_a$ , ciśnienia powietrza w wyrobisku  $p_{br}$ , ciśnienia na wlocie do otworów  $p_r$ , stopnia odprężenia górotworu w strefie wiązki otworów (opór dopływu metanu do otworów  $R_a$ ) i szczelności osadzenia rury obsadowej (opór dopływu powietrza  $R_p$ ). Udział masowy metanu w powietrzu w wyrobisku  $W_R$  ma pomijalne znaczenie, ponieważ strumień masy metanu dopływający do otworów drenażowych z powietrzem

z wyrobiska jest wielokrotnie mniejszy niż strumień metanu dopływający z górotworu.

Jak pokazują wyniki pomiarów [6], teoretycznie wyprowadzone liniowe zależności strumieni masy mieszaniny i metanu od kwadratu ciśnienia na otworach  $P$  mają uzasadnienie. Zwiększaniu depresji na wlotach otworów, czemu odpowiada zmniejszanie ciśnienia bezwzględnego  $p_p$ , powoduje wzrost strumienia masy mieszaniny, wzrost strumienia masy metanu i spadek udziału masowego metanu w mieszaninie.

Zwiększanie depresji można realizować przez zmniejszenie oporu zasuwę lub zaworu regulacyjnego na doprowadzeniu do rurociągu zbiorczego, jednak konieczny jest przy tym pomiar udziału objętościowego metanu, aby nie spadł poniżej dopuszczalnej wartości. Może to nastąpić w przypadku otworów wyeksploatowanych, z malejącym dopływem metanu lub przy dużych nieszczelnościach osadzenia rur obsadowych. Warunek minimalnej wartości udziału objętościowego metanu można zrealizować w układzie automatycznej regulacji pokazanej na rysunku 1.

Przykładowy opis funkcjonowania algorytmu regulacji jest następujący:

- Mieszanka metanowo-powietrzna z wiązki otworów drenażowych dopływa do rurociągu, w którym zainstalowana jest zasawa regulacyjna Z i kryza pomiarowa K.
- Ciśnienie różnicowe z kryzy  $\Delta p$  oraz sygnał z sondy metanometrycznej  $C_{CH_4}$  doprowadzony jest do stacji pomiarowej GW, która generuje sygnał wyjściowy  $y_G$  o wartości proporcjonalnej do strumienia masy mieszaniny w rurociągu i sygnał wyjściowy  $y_C$  o wartości proporcjonalnej do udziału objętościowego metanu w mieszaninie.
- Sygnał  $y_G$  doprowadzony jest do węzła sumującego razem z sygnałem wartości zadanej strumienia masy  $G_Z$ . Z węzła sumującego wychodzi sygnał błędny  $e_G$ , równy różnicy  $G_Z - y_G$ , który przez układ przełączający P doprowadzony jest do regulatora krokowego RK.
- Regulator ten generuje dwa sygnały dla serwomechanizmu S zasuw: sygnał otwierania  $Y_O$ , gdy sygnał błędny  $e$  jest dodatni i sygnał zamykania  $Y_Z$ , gdy sygnał błędny  $e$  ma wartość ujemną.
- Ta pętla układu regulacji realizuje stałowartościową regulację strumienia masy mieszaniny w rurociągu, utrzymując jego wartość jak najbliższą wartości zadanej strumienia masy  $G_Z$  dopóki udział objętościowy metanu w mieszaninie, mierzony przez metanomierz stacji pomiarowej GW, jest większy niż wartość zadana  $C_Z$ .

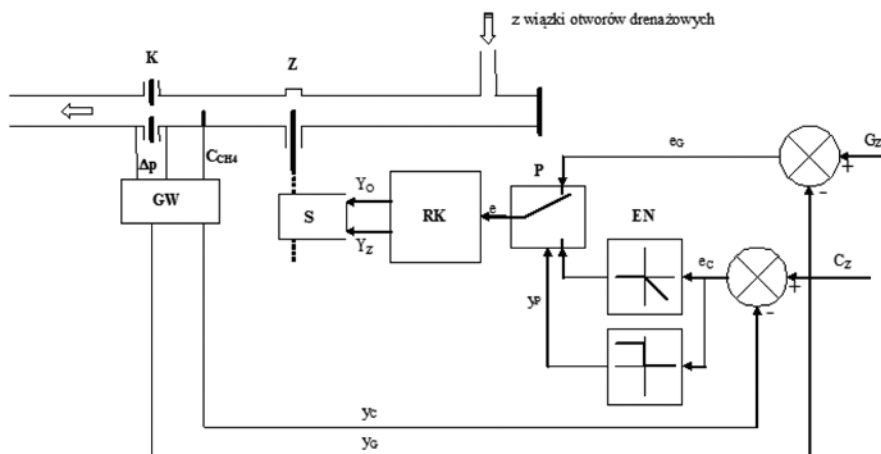
- W tym przypadku sygnał błędny  $e_C$ , równy różnicy  $C_Z - y_C$ , jest mniejszy od 0 i sygnał wyjściowy  $y_p$  z elementu nieliniowego EN o charakterystyce skokowej utrzymuje przełącznik P w pozycji łączącej wejście sygnału  $e$  regulatora RK z sygnałem błędny  $e_G$ .
- Gdy udział objętościowy metanu w mieszaninie spadnie poniżej wartości zadanej  $C_Z$ , to sygnał błędny  $e_C$  przyjmuje wartość dodatnią, co powoduje zmianę wartości sygnału  $y_p$  przełączającego przełącznik P.
- Teraz przełącznik zamyka pętlę sprzężenia zwrotnego dla regulacji stałowartościowej udziału objętościowego metanu w mieszaninie.
- Sygnał błędny  $e_C$  przechodzi przez blok EN, który zmienia jego znak, dzięki czemu regulator RK uaktywnia sygnał  $Y_Z$  co powoduje, że serwomechanizm S zamyka zasuwę Z, zmniejszając strumień masy mieszaniny ujmowanej z wiązki otworów drenażowych, a to z kolei powoduje wzrost udziału objętościowego metanu w mieszaninie.

Utrzymywanie parametrów gazu na ustalonym poziomie wymaga regulacji sieci odmetanowania, co jest możliwe pod warunkiem monitorowania parametrów gazu w rurociągach. Niewątpliwie tak postawione zadanie nie może być realizowane w oparciu o okresowe (1 raz na dobę) pomiary parametrów wykonywane przez pomiarowców, ale wymaga wprowadzenia automatycznego monitorowania parametrów.

Monitorowanie odmetanowania w oparciu o automatyczne pomiary obejmuje:

- pomiar stężenia metanu w rurociągu,
- pomiar wydatku mieszaniny w rurociągu, (ciśnienia różnicowego na kryzie, ciśnienia bezwzględnego oraz temperatury gazu),
- pomiar ciśnienia bezwzględnego w wyrobisku górniczym.

Dla poprawy skuteczności regulacji i sterowania odmetanowania pomocne okazują się przedstawione metody komputerowej symulacji sieci odmetanowania oraz przewietrzania kopalni, które pozwalają badać wzajemne zależności między ujęciem metanu przez otwory drenażowe a przepływem powietrza w wyrobisku. Pomocne w opracowaniu algorytmów sterowania będą również korelacje zmian parametrów odmetanowania w rurociągach (stężenie czy wydatek gazu) od zmian parametrów przewietrzania (system przewietrzania, wydatek powietrza w rejonie, wydobywanie, ciśnienie barometryczne itd.).



Rys. 1. Układ regulacji automatycznej strumienia mieszaniny i udziału objętościowego metanu w tym strumieniu

Fig. 1. System for automatic control of the gas mixture composition and volumetric proportion of methane



Mieszanka zasilaająca dotychczas zamknięty zasuwa rurociąg nr 81 popłynęła przekopem „F” taśmowym na poz. 900, powodując wzrost wydatku w rurociągu znajdującym się w przekopie F z 2,4 do 26,8 m<sup>3</sup>/min. Odpowiednio wzrósł też wydatek na drodze do szybu V w rurociągu nr 29, przy czym ilość gazu w rurociągu wzrosła do wartości 45,1 m<sup>3</sup>/min. Ilustruje to rysunek 2 i 3. Według wykonanych obliczeń na modelu, regulacja ta nie spowodowała istotnych zmian wydajności i składu mieszanki dopływającej z otworów drenażowych, pokazanych na rysunku 3. W rurociągach, które przejęły mieszankę dotychczas płynącą do odciętego zasuwy rurociągu nastąpiły zmiany wydatku i proporcjonalnie zmienił się też udział metanu w mieszance.

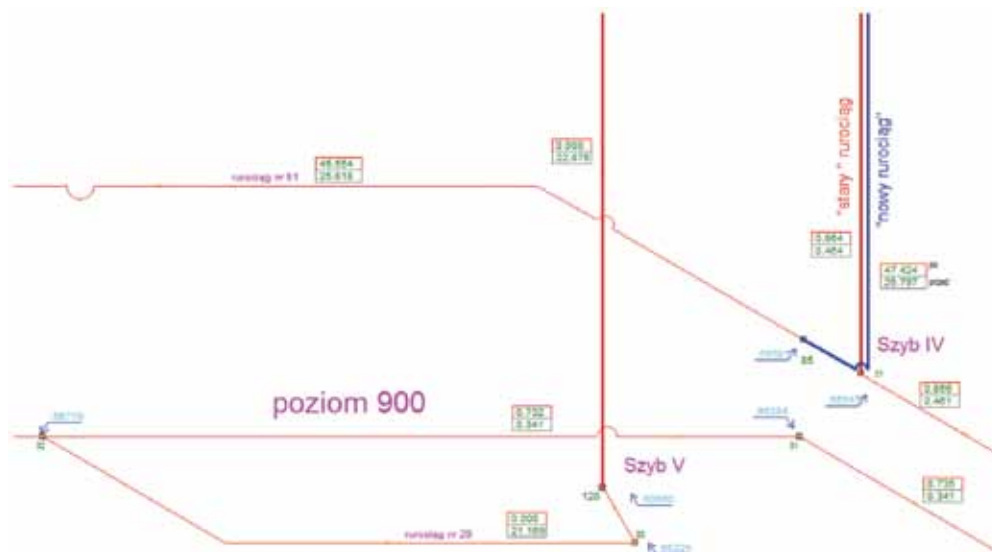
#### 4.2 Przykład 2 – zamknięta zasuwa w rurociągu do szybu V

Regulację rozplywu medium w rurociągu odmetanowania zrealizowano poprzez pełne zamknięcie zasuwy w rurociągu nr 29 w przekopie wznoszącym poz. 900, którym odprowadzano ujęty gaz rurociągiem znajdującym się w szybie V. Stan po regulacji przedstawiono na rysunkach 4 i 5.

W tym przypadku regulacji strumień gazu płynący rurociągiem nr 29, z powodu zamknięcia zasuwy został skierowany do rurociągu w przekopie „F” taśmowym na poz. 900. Obserwujemy wzrost wydatku ujętego gazu w rurociągu znajdującym się w przekopie F z 2,4 do 17,6 m<sup>3</sup>/min, przy czym ujęty gaz kieruje się do „nowego rurociągu” w szybie IV (rys. 5). Odpowiednio wzrósł wydatek w rurociągu 81 na drodze do „nowego rurociągu w szybie IV, przy czym ilość gazu wzrosła do wartości 47,7 [m<sup>3</sup>/min]. Ilustrują to rysunki 4 i 5.

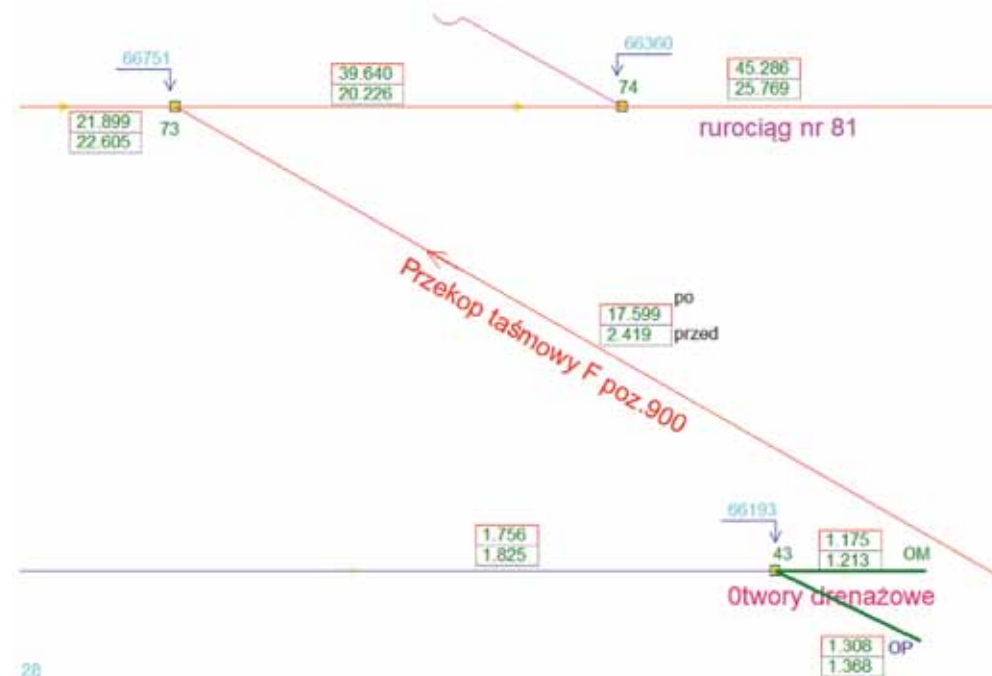
Rys. 4. Schemat sieci odmetanowania w rejonie podszczybia szybu IV i szybu V, wydatek objętościowy [m<sup>3</sup>/min], dolny zielony prostokąt – przed regulacją, górny czerwony prostokąt – po regulacji, przy węźle – wartość podciśnienia

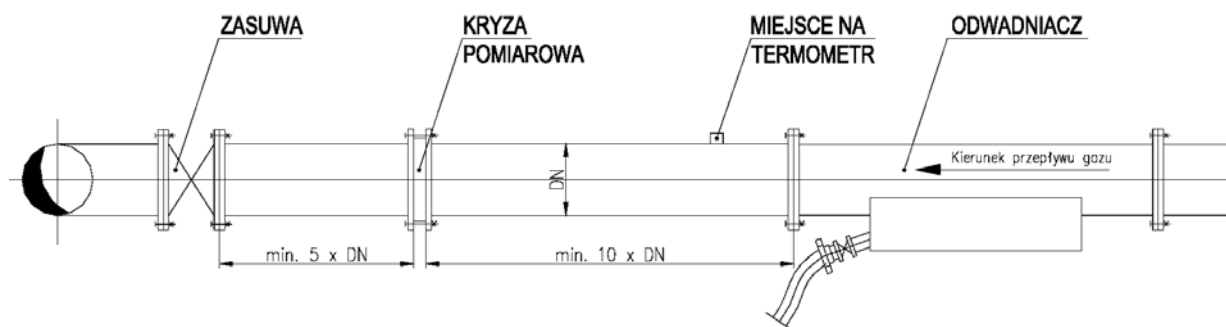
Fig. 4. Schematic diagram of the methane drainage network in the pit bottom region in shafts IV and V, against the spatial diagram of the ventilation network; volumetric flow rate [m<sup>3</sup>/min] – green rectangle at the bottom – prior to changes; red rectangle on the top – after regulation; next to the node – negative pressure value



Rys. 5. Schemat sieci odmetanowania w rejon przekopu „F”, wydatek objętościowy [m<sup>3</sup>/min], dolny zielony prostokąt – przed regulacją, górny czerwony prostokąt – po regulacji, przy węźle – wartość podciśnienia

Fig. 5. Schematic diagram of the methane drainage network in cross-cut F; volumetric flow rate [m<sup>3</sup>/min] – green rectangle at the bottom – prior to changes; red rectangle on the top – after regulation; next to the node – negative pressure value





Rys. 6. Odcinek pomiarowy gazu w dołowym rurociągu odmetanowania

Fig. 6. Methane drainage pipeline – section where measurements were taken

## 5. Pomiary parametrów ujmowanego gazu w rurociągach odmetanowania, stan aktualny

Dla prawidłowego zbilansowania gazu z odmetanowania we wszystkich punktach pomiarowych, zarówno w rurociągach dołowych jak i powierzchniowych, ssących i tłoczących, pomiar przepływającego metanu przelicza się do warunków normalnych, tj. ciśnienia 101 325 Pa oraz 0 °C. W tym celu należy wykonać pomiar następujących parametrów:

- ciśnienie względne w rurociągu odmetanowania,
- ciśnienie barometryczne w miejscu wykonywania pomiaru,
- przepływ gazu,
- temperatura ujmowanego gazu,
- stężenie metanu w ujmowanej mieszance.

Obecnie pomiary parametrów gazu z odmetanowania w wyrobiskach dołowych odbywają się za pomocą ręcznych urządzeń pomiarowych. Pomiary te wykonywane są na kryzach pomiarowych zabudowanych w rurociągach w miejscach ujęcia metanu (wiązki otworów drenażowych, tamy izolacyjne) oraz na stacjach pomiarowych – w rejonach rozgałęzienia rurociągów i podszybia. Regulacja sieci odbywa się ręcznie za pomocą zasuw zabudowanych w punktach pomiarowych. Na rysunku 6 pokazano odcinek pomiaru gazu w dołowym rurociągu odmetanowania.

## 6. Urządzenia do monitoringu i regulacji sieci odmetanowania.

Urządzenia do monitoringu i regulacji sieci odmetanowania powinny spełniać wymagania dla pracy w pełnej automatyce [1]. Oznacza to w przypadku urządzeń pomiarowych możliwość zdalnego odczytu oraz archiwizacji danych w dedykowanym dla tego celu oprogramowaniu w systemie komputerowym. Natomiast w przypadku urządzeń regulacyjnych musi istnieć możliwość zdalnego ich sterowania z tego samego systemu. Jest to obecnie standard w nowo wybudowanych obiektach (stacjach odmetanowania). Urządzenia planowane do zabudowy na dołowych rurociągach odmetanowania mogą być zdalnie sterowane, jednakże zmiana ich ustawienia (procent otwarcia) każdorazowo powinna być konsultowana z osobą doзору służby odmetanowania. Należy pamiętać, że dla pełnego monitoringu wszystkie urządzenia muszą być podłączone za pomocą pewnego połączenia (np. linia światłowodowa) z systemem komputerowym znajdującym się na powierzchni w stacji odmetanowania. System ten powinien być obsługiwany przez osoby specjalnie do tego celu przeszkolone.

## 6.1. Urządzenia pomiarowe

Urządzenia pomiarowe w sieci rurociągów odmetanowania to czujniki realizujące pomiary następujących parametrów fizycznych:

- ciśnienie względne,
- ciśnienie barometryczne,
- temperatura,
- przepływ,
- stężenie metanu,
- wilgotność względna (opcjonalnie).

Automatyczny pomiar ciśnienia i temperatury gazu w rurociągu odmetanowania nie przedstawia większego problemu. Na rynku dostępnych jest wiele czujników spełniających warunki do zabudowy w przestrzeniach zagrożonych wybuchem. Dodatkowo należy zaznaczyć, że przetworniki te mają wysoką klasę dokładności. Ich błąd nie przekracza 1% wartości pomiaru.

## 6.2. Urządzenia regulacyjne

Urządzenia regulacyjne stanowią przepustnice lub zawory wbudowane w rurociąg odmetanowania. Urządzenia te sterowane są za pomocą siłowników elektrycznych.

Elektryczne napędy wieloobrotowe SAExC 07.1 – SAExC 16.1, SAREx 07.1 – SAREx 16.1 ze sterownikiem napędu ustawczego AUMA MATIC AMExC 01.1 (Badyłak A. 2013) są urządzeniami spełniającymi wymagania dla urządzeń grupy I kategorii M1 oraz grupy II kategorii 1/2 G. Mogą być zatem z powodzeniem stosowane zarówno w instalacjach powierzchniowych jak i dołowych.

## 6.3 Lokalizacja urządzeń

Ze względu na lokalizację oraz zadania urządzenia pomiarowe i regulacyjne w sieci odmetanowania należy podzielić na dwie grupy: urządzenia do monitoringu i regulacji dołowej sieci odmetanowania oraz służące do rozliczenia handlowego wykorzystywanego gospodarczo metanu. Część wspólną stanowią urządzenia pomiarowe i regulacyjne zabudowane w stacji odmetanowania.

Dołowa sieć rurociągów odmetanowania jest systemem skomplikowanym i dynamicznym. Oznacza to, że praktycznie każdego dnia zmienia się jej długość oraz ilość ujęć metanu. Dotyczy to przede wszystkim wyrobisk eksploatacyjnych, w których każdego dnia likwiduje się otwory drenażowe lub podłącza nowe. Próba wprowadzenia pełnego monitoringu przed każdym ujęciem metanu w praktyce jest więc niemożliwa do realizacji. Spowodowane jest to zarówno ich dużą

liczbą, jak i zmiennością. Lokalizacja urządzeń monitoringu i regulacji w dołowej sieci odmetanowania powinna więc obejmować:

- główne stacje pomiarowe zlokalizowane na podszybiach,
- rejonowe stacje pomiarowe zlokalizowane przed rejonami eksploatacyjnymi,
- lokalne stacje pomiarowe zlokalizowane przed głównymi tamami izolacyjnymi, z których prowadzone jest największe ujęcie metanu,
- newralgiczne miejsca sieci mające istotny wpływ na rozływ gazu np. spinki.

Dla pełnego zobrazowania rozplywu gazu w sieci dołowych rurociągów odmetanowania oraz stężeń metanu w poszczególnych jej odcinkach w przedstawionych punktach pomiarowych należy zbudować urządzenia pomiarowe i regulacyjne:

### 6.3.1. Główne stacje pomiarowe

Urządzenia pomiarowe:

- czujnik pomiaru stężenia metanu, analizator gazu lub chromatograf,
- przepływomierz termiczny lub kryza pomiarowa, względnie rurka Pitota-Prandtla z przetwornikiem różnicy ciśnień,
- czujnik ciśnienia względnego,
- czujnik ciśnienia barometrycznego,
- czujnik temperatury,
- przepustnica sterowana za pomocą siłownika elektrycznego.

Z uwagi na dużą dokładność i szeroki zakres pomiaru należy rozważyć możliwość zastosowania w głównych stacjach pomiarowych analizatorów gazowych lub chromatografów oraz przepływomierzy masowych opartych na dyspersji termicznej. Wymaga to wykonania badań certyfikujących w jednostce notyfikowanej (ewentualne dostosowanie wyrobów do wymagań grupy I kategorii M1). W przypadku tych urządzeń jest to możliwe, wymaga jednak poniesienia pewnych nakładów finansowych. Dodatkowo w przypadku zabudowy w wyrobisku podziemnym analizatora gazu lub chromatografu należałoby przewidzieć wykonanie zamkniętego pomieszczenia (wnęki) dla układu przygotowania próbki oraz usytuowania butli z gazem nośnym i wzorcowym.

Rejonowe oraz lokalne stacje pomiarowe:

- czujnik pomiaru stężenia metanu,
- kryza pomiarowa, względnie rurka Pitota-Prandtla z przetwornikiem różnicy ciśnień,
- czujnik ciśnienia względnego,
- czujnik ciśnienia barometrycznego,
- czujnik temperatury,
- przepustnica sterowana za pomocą siłownika elektrycznego.

Przepustnice regulacyjne sterowane automatycznie zabudować należy w wyznaczonych lokalnych stacjach pomiarowych mających największy wpływ na całkowitą ilość ujmowanego gazu.

Newralgiczne miejsca w sieci:

- czujnik pomiaru stężenia metanu,
- kryza pomiarowa, względnie rurka Pitota-Prandtla z przetwornikiem różnicy ciśnień,
- czujnik ciśnienia względnego,
- czujnik ciśnienia barometrycznego,
- czujnik temperatury,
- przepustnica sterowana za pomocą siłownika elektrycznego.

W powierzchniowej stacji odmetanowania musi znajdować się system nadzoru monitoringu zarówno dołowej jak i powierzchniowej sieci odmetanowania umożliwiając rów-

nocześnie regulację parametrów ujmowanego gazu oraz gazu podawanego do poszczególnych jego odbiorców. Obecnie w stacjach odmetanowania wysokość depresji w kolektorze ssącym reguluje się za pomocą zmiany obrotów dmuchaw. Realizowane jest to za pomocą przemienników częstotliwości regulujących obroty silników elektrycznych napędzających dmuchawy. Generalnie w stacji odmetanowania powinny znajdować się czujniki umożliwiające pomiar jakościowy gazu – chromatograf oraz czujnik wilgotności. Ponadto czujniki ciśnienia barometrycznego oraz ciśnienia względnego w rurociągu ssącym i tłoczącym. Zabudowane powinny tam być również urządzenia pomiarowe umożliwiające pomiar ilości ujmowanego gazu. W sieci powierzchniowych rurociągów tłoczących gaz do jego odbiorców przed każdym odbiorem zabudować należy przepływomierz wraz z czujnikiem ciśnienia względnego i temperatury. Przepływomierze te umożliwiają zbilansowanie wykorzystywanego gospodarczo metanu.

## 7. Wpływ monitoringu na bezpieczeństwo eksploatacji systemu odmetanowania

Wykonanie kompleksowego monitoringu sieci odmetanowania obejmującego zarówno stację odmetanowania wraz z rurociągami tłoczącymi gaz do jego odbiorców ale także sieć rurociągów dołowych umożliwiłoby podniesienie bezpieczeństwa całego systemu poprzez:

- ciągłą kontrolę parametrów gazu we wszystkich newralgicznych punktach sieci,
- możliwość natychmiastowego wskazania miejsca awaryjnego rozszczelnienia rurociągu lub utraty jego drożności, co znacznie przyspieszyłoby usunięcie stanów awaryjnych,
- możliwość ciągłej analizy danych z rejonów eksploatacyjnych, co umożliwi szybką reakcję na zachodzące zmiany poprzez regulację parametrów odmetanowania.

Zabudowa urządzeń regulacyjnych we wskazanych miejscach umożliwić będzie automatyczną regulację rozplywu gazu w sieci rurociągów dołowych. Dzięki ciągłemu monitorowaniu parametrów ujmowanego gazu umożliwi natychmiastowe zamknięcie odcinków rurociągu, w których stwierdzone zostanie stężenie metanu poniżej wartości dopuszczalnej (tj. 20 %). Takie rozwiązanie zapewnia ciągłość funkcjonowania systemu odmetanowania pomimo powstania stanu awaryjnego. Rozszczelnienie rurociągu nie spowoduje spadku stężenia metanu w sieci poniżej dopuszczalnych stężeń oraz zatrzymanie pracy stacji odmetanowania. Powyższe rozwiązanie wpływa bezpośrednio na poprawę bezpieczeństwa funkcjonującego systemu odmetanowania ale również na bezpieczeństwo zatrudnionej załogi górniczej.

## 8. Podsumowanie

Ważnym zagadnieniem w procesie odmetanowania, związanym z ekonomicznym wykorzystaniem ujmowanego metanu, jest zapewnienie ustalonych parametrów mieszanki metanowo-powietrznej. Zwiększanie depresji można realizować przez zmniejszanie oporu zasowy lub zaworu regulacyjnego na doprowadzeniu mieszanki gazu do rurociągu zbiorczego, jednak konieczny jest przy tym pomiar udziału objętościowego metanu, aby nie spadł poniżej dopuszczalnej wartości. Warunek minimalnej wartości udziału objętościowego metanu w mieszance gazowej można zrealizować w układzie automatycznej regulacji, co opisano w rozdz. 3 i pokazano na rysunku 1.



Możliwość zastosowania modelowania numerycznego do systemu odmetanowania pozwala na kompleksowe podejście do zagadnienia określania metanowo-wentylacyjnych charakterystyk rejonów kopalni, a tym samym pozwala określić wymagania dotyczące monitoringu systemu odmetanowania. Opracowany model numeryczny kopalni z siecią rurociągów odmetanowania jest przydatny do symulacji pracy wirtualnego systemu monitoringu oraz sprawdzenia realizacji regulacji systemu odmetanowania. Zastosowanie prototypu programu *VentOdm* do wyznaczania stanu sieci odmetanowania w połączeniu z obliczeniami programem *VentGraph* modelującym rozptył powietrza w sieci wentylacyjnej rejonu umożliwia badanie wzajemnego wpływu tych dwóch sieci na siebie poprzez wyznaczenie ciśnień barometrycznych w wyrobiskach, gdzie wykonane zostały otwory drenażowe. Różnica tego ciśnienia i ciśnienia na wlocie rury obsadowej otworu ma wpływ na wielkość strumienia powietrza zasysanego do otworu przez nieszczelności i przez to wpływa na stężenie metanu w strumieniu gazu wypływającym z otworu. Z kolei wielkość strumienia mieszaniny metanowo-powietrznej odprowadzana siecią odmetanowania ma wpływ na ilość metanu wydzielającą się do wyrobisk i odprowadzaną drogami wentylacyjnymi z rejonu.

W podsumowaniu przedstawionych rozważań można stwierdzić, że:

- Zaprojektowanie i wykonanie kompleksowego monitoringu obejmującego zarówno sieć rurociągów dołowych, stację odmetanowania oraz sieć rurociągów tłoczących gaz do jego odbiorców biorąc pod uwagę dzisiejsze możliwości technologiczne, jest możliwe do realizacji.
- Zaproponowane w artykule urządzenia pomiarowe reprezentują wysoki stopień rozwoju technologicznego, zapewniając tym samym niezawodność oraz wymaganą dokładność w swojej klasie.
- Zabudowa czujników monitoringu dołowej sieci odmetanowania w wyznaczonych miejscach umożliwi kontrolę stężenia metanu w ujmowanej mieszaninie metanowo-powietrznej we wszystkich odcinkach rurociągów, ponadto dokładne rozeznanie dopływów ujmowanego gazu.
- Urządzenia regulacyjne zabudowane w wyznaczonych miejscach dołowej sieci rurociągów odmetanowania, optymalizując rozptył gazu, pozwolą na maksymalne wykorzystanie depresji wytworzonej w stacji odmetanowania.
- Zabudowa monitoringu dołowej sieci rurociągów odmetanowania znacznie wpłynie na poprawę bezpieczeństwa załóg górniczych dzięki możliwości natychmiastowego zdiagnozowania miejsca awaryjnego rozszczelnienia rurociągu lub utratę drożności na skutek zawodnienia.
- Zaproponowane w opracowaniu rozwiązania monitorowania sieci rurociągów tłoczących gaz do jego odbiorców wraz z lokalizacją urządzeń regulacyjnych umożliwiają optymalizację wykorzystania gospodarczego ujmowanego metanu, jego zbilansowanie oraz rozliczenie handlowe.

*Praca powstała w ramach realizacji projektu strategicznego PS4 Poprawa bezpieczeństwa pracy w kopalniach pt. „Poprawa efektywności odmetanowania górotworu w warunkach dużej koncentracji wydobywania w podziemnych zakładach górniczych wydobywających węgiel kamienny” finansowania przez NCBiR.*

## Literatura

1. *Badylak A.*: Opracowanie założeń dla ustalenia konfiguracji czujników systemu monitoringu sieci rurociągów odmetanowania, praca niepublikowana dostępna w IMG PAN. Rybnik, styczeń, 2013
2. *Dziurzyński W., Krach A., Palka T.*: Method of Regulating Elements of the Methane Drainage Network Using Computer Simulation, Archives of Mining Sciences vol.54, issue 2, 2009 s.159-187.
3. *Dziurzyński W., Krach A., Krawczyk J. Palka T. Roszkowski J.*: Researching the distributions of expenditures and concentrations on the basis of an elaborated computer programme for the solution of the demethanisation network – different variants of the structure of the connection network. Target project No. 6T12 2005C/06536 entitled: “Methods of selecting a demethanisation pipeline for existing mining and geological conditions”, an unpublished work available at the IMG PAN 2007.
4. *Frycz A., Kozłowski B.*: Przewietrzanie kopalń metanowych. Wyd. „Śląsk”, Katowice, 1979
5. *Pawiński J., Roszkowski J., Strzeziński J.*: Przewietrzanie kopalń. Śląskie Wydawnictwa Techniczne, Katowice, 1995.
6. *Roszkowski J., Szlązak N.*, 1999: Wybrane problemy odmetanowania kopalń węgla kamiennego. Nauka i technika Górnicza. Uczelniane Wydawnictwa Naukowo Dydaktyczne, Kraków.